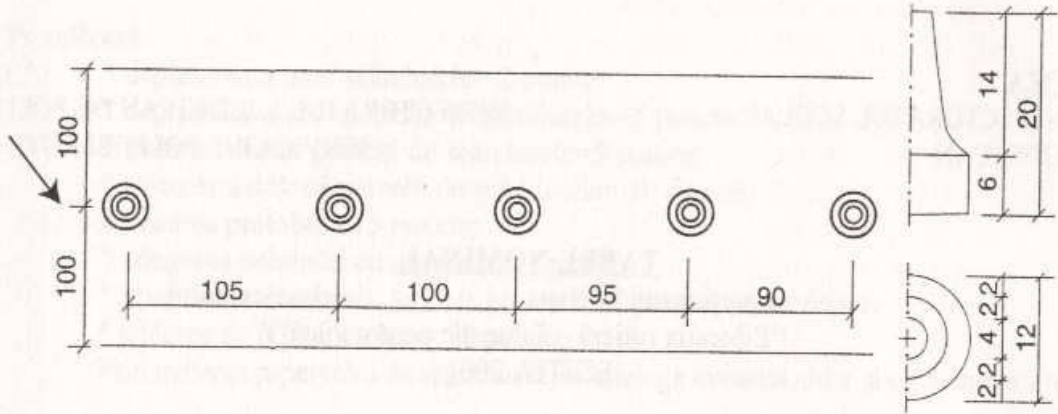


A gyakorlati (ügyességi) pálya

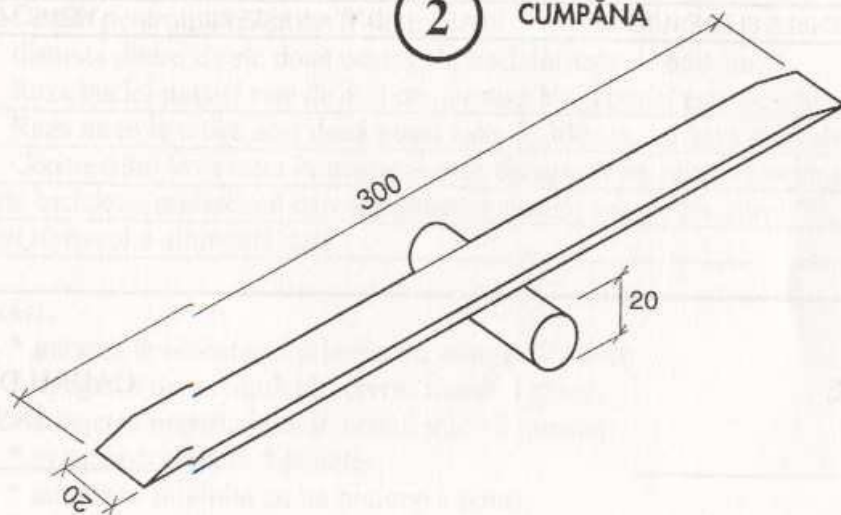
SLALOM PRINTRE JALOANE

1



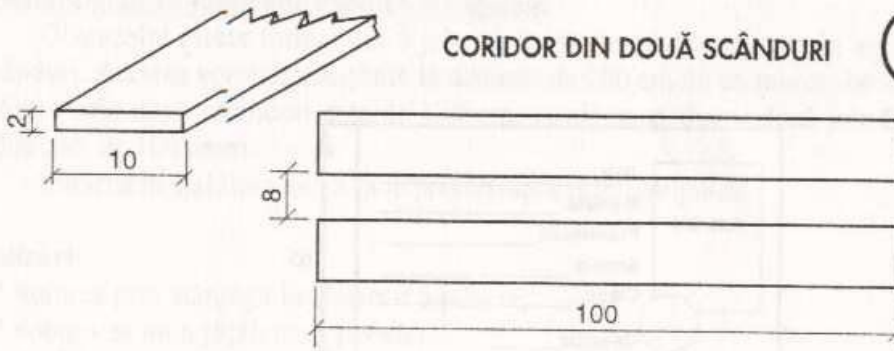
2

CUMPĂNA



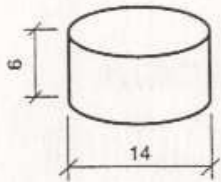
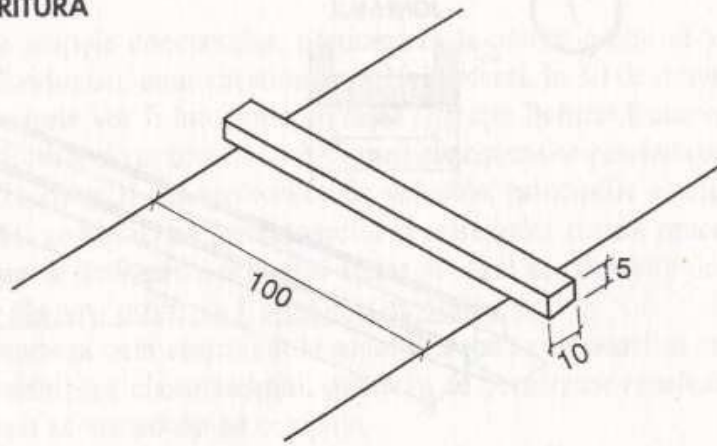
CORIDOR DIN DOUĂ SCÂNDURI

3



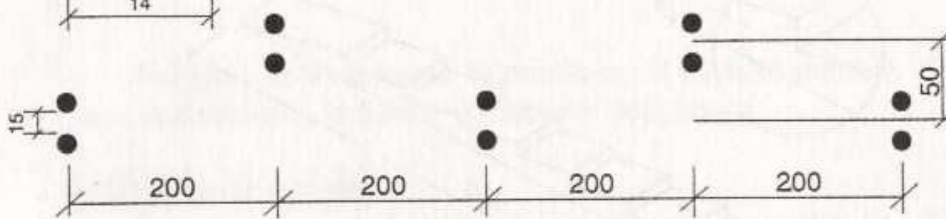
4

SĂRITURA



PORTIȚE DIN RONDELE AȘEZATE ÎN ZIG ZAG

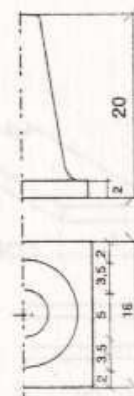
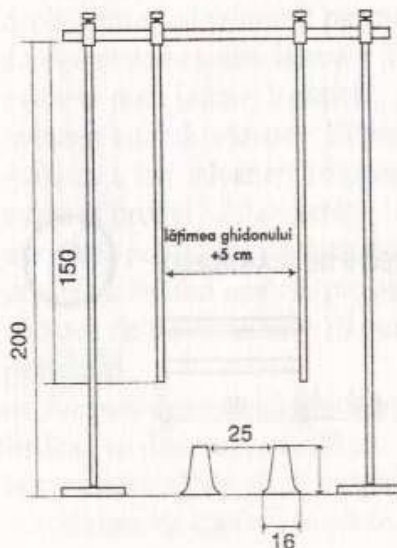
5



6

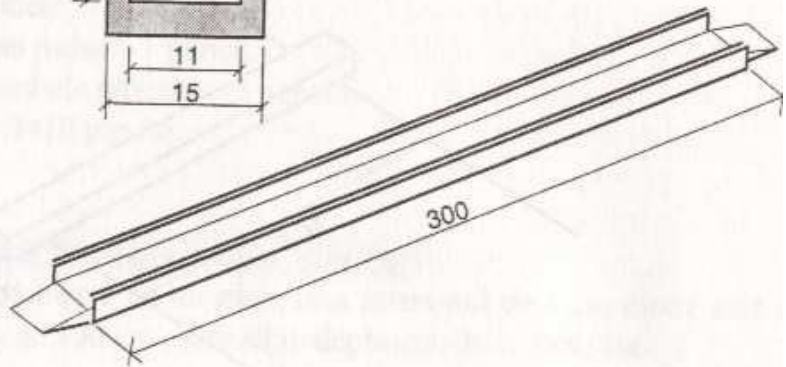
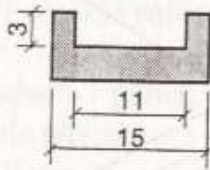
POARTĂ CU BARE MOBILE

Popic standard
(așezat la baza porții)



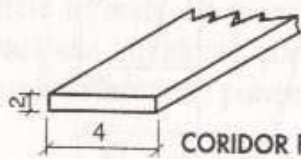
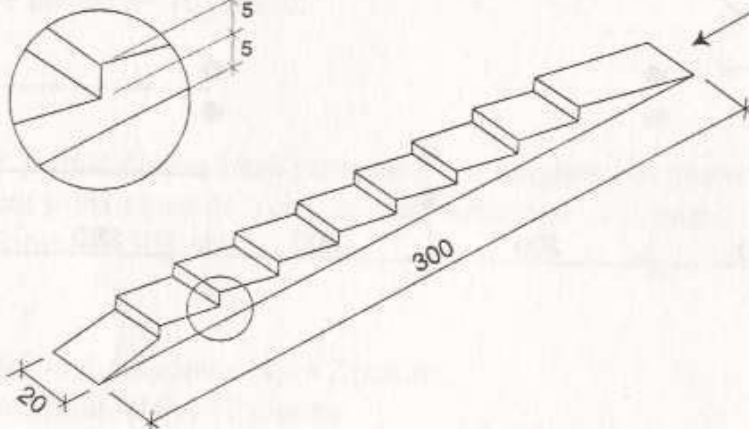
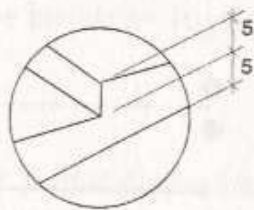
7

JGHEABUL



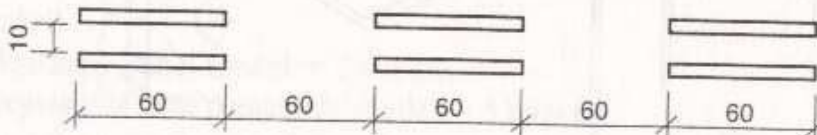
8

SCÂNDURĂ CU SUPRAFAȚĂ DENIVELATĂ (ZIMȚATĂ)

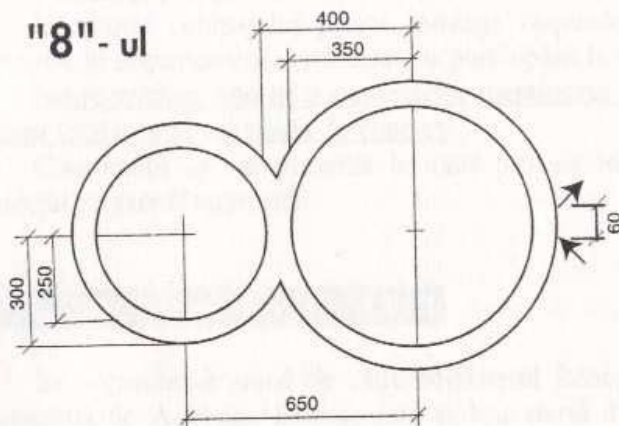


CORIDOR FORMAT DIN TREI PERECHI DE SCÂNDURELE

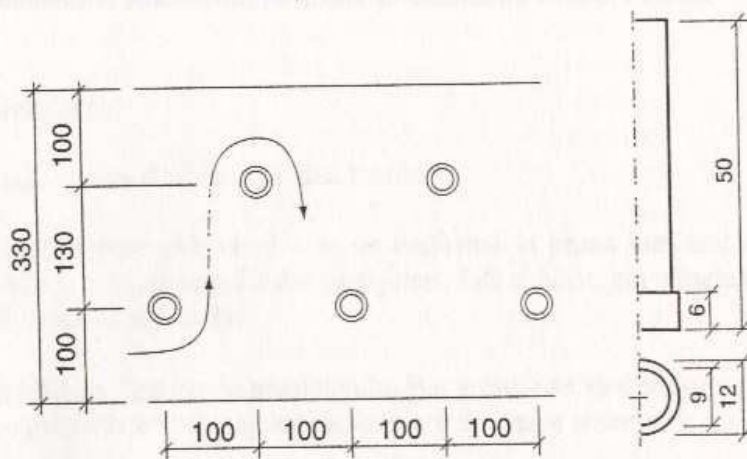
9



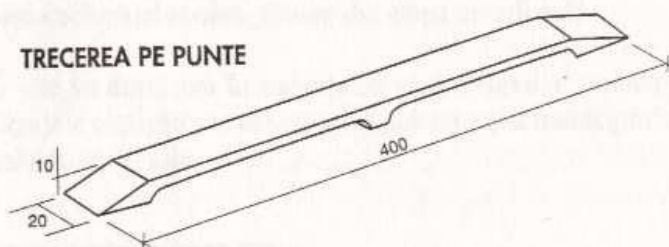
10 "8"-ul



11 SLALOM PRINTRE JALOANE AȘEZATE ÎN ZIG ZAG



12 TRECEREA PE PUNTE



13 SPAȚIUL DE OPRIRE

